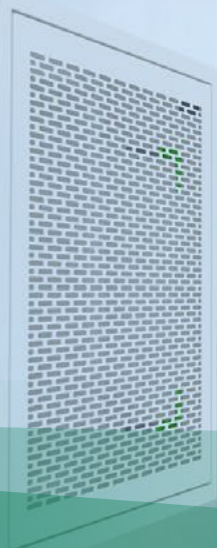


# CLEANSEAL

En familie af HEPA-armaturer til indtagsluft og afkastluft i kontrollerede miljøer



Clean Air Solutions

## CLEANSEAL: PÅLIDELIG OG ALSIDIGE ARMATURER TIL HEPA-FILTRE

CleanSeal er en serie af topmoderne renrumsarmaturer, der er udviklet specielt til hospitaler, renrum og faciliteter inden for life science. CleanSeal kendetegnes ved nem installation, håndtering og vedligeholdelse. Adgangen er enkel og har maksimal sikkerhed takket være en fuldsvejst konstruktion, som også mindsker risikoen for lækage. CleanSeal tilbyder både økonomiske og miljømæssige fordele, da armaturerne er forberedt til Camfils mest energieffektive HEPA-filterpaneler. Den nye og opdaterede CleanSeal-familie omfatter et komplet serie af armaturer til HEPA-filtre til både tiltags- og afkastluftapplikationer med mulighed for montering i loft eller på væg. CleanSeal kan tilpasses, så den passer fuldstændig til dit renrumsmiljø.

## BEVIST KVALITET OG YDEEVNE

Alle HEPA-filtre testes individuelt og leveres med et testcertifikat. Men hvad med armaturerne? Med Camfil får du en alt-i-en løsning, hvor filtre og enheder passer som hånd i handske. Funktion og ydeevne verificeres af laboratorietestrapporter og kvalitetssikring i produktionen.



### PRODUKTIONSKVALITET

CleanSeal gennemgår flere funktionstjek som dokumenteres - dette sikrer fuld sporbarhed for alle armaturer, der installeres.



### KORROSIONSBESKYTTELSE

Enhederne er pulverlakeret i to lag for forbedret korrosionsbeskyttelse mod rengøringsmidler, der anvendes i life science- og renrumsmiljøer. Til miljøer med høj risiko for kondens kan CleanSeal leveres i rustfrit konstruktion.



### PRODUKT-DNA

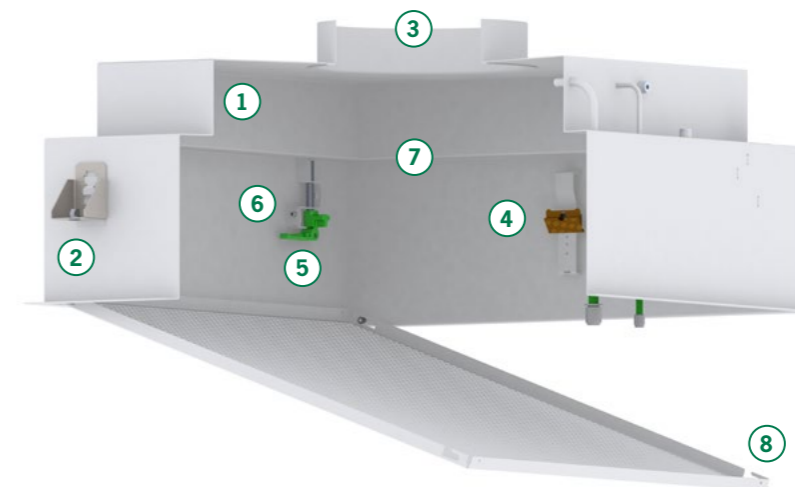
Navnet CleanSeal refererer til vores løfte om et ensartet produkt-DNA, der findes i alle vores filterarmaturer. Alle CleanSeal deler de unikke funktioner forbundet med CleanSeal-konceptet: Så enkelt som muligt sørge for, at luften altid holdes ren.



### TRANSPORTBESKYTTELSE

CleanSeal er pakket med effektiv transportbeskyttelse for at forhindre ubehagelige overraskelser ved levering. Vores strenge kvalitetskontrol garanterer, at CleanSeal når dig i en tilstand, der tillader øjeblikkelig installation og hurtig idriftsættelse.

## CLEANSEAL RENRUMSARMATUR



### 1. HOLDBAR, HELSVEJSET KONSTRUKTION

Hele armaturet, inklusive en række måleporte, er komplet fuldsvejst for at sikre pålidelig ydeevne og tæthed under hele levetiden.

### 2. UNIVERSELT MONTERINGSSYSTEM

Armaturerne kan enten monteres mod loft eller i nedhængt loft.

### 3. HURTIG OG PÅLIDELIG LUFTTILSLUTNING

Plug and Play for nem installation med dobbelte læbetætninger uden komplicerede justeringer, der sikrer tæthed i henhold til EUROVENT Klasse D.

### 4. FILTERBESPENDING MED FORPOSITIONERING??

Dette smarte system holder filteret på plads under installation og reducerer behovet for yderligere installationshjælp.

### 5. FILTERBESPENDING UDEN VÆRKTØJ

Installation og vedligeholdelse af filteret er meget nemt, fordi der ikke er behov for værktøj.

### 6. KLAR TIL FILTEROPGRADERING

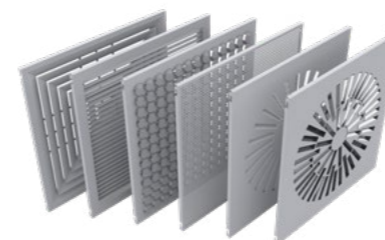
CleanSeal er konstrueret til installation af alle filterstørrelser af Camfils Megalam (MG/MD/MX). Dette betyder, at brugerdefinerede filterkonfigurationer er tilgængelige, hvis renrumskravene ændres.

### 7. TILGÆNGELIG TIL PU- OG GEL-PAKNINGER

Med CleanSeal kan du vælge mellem PU- eller GEL-pakninger.

### 8. INNOVATIV QUICK GRID LOCKING

Giver øjeblikkelig adgang til filtre og måleporte takket være et unikt vedhæng og et hængselsmonteret diffusorlåde. Den åbnes nemt med en brik eller et kort.



### STORT UDVALG AF DIFFUSORER

Diffusorerne til loftmonterede armaturer er 100% kompatible og udskiftelige.

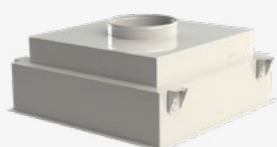


### UDVALG AF DØRE TIL CLEANSEAL EXHAUST

Dørene til Exhaust-armaturerne er udskiftelige. Som tilvalg kan de udstyres med et 50 mm forfilter.

# CLEANSEAL – UTROLIG FLEKSIBEL

## TILGÆNGELIGE KONFIGURATIONER



Cirkulær toptilslutning



Rektangulær sidetilslutning



Cirkulær sidetilslutning



Cirkulær sidetilslutning med spjæld

## STANDARDDIMENSIONER

|             |             | Filter (ext/mm) |             |             |             |             |             |  |  |
|-------------|-------------|-----------------|-------------|-------------|-------------|-------------|-------------|--|--|
| 305 x 305   | 305 x 610   | 457 x 457       | 508 x 508   | 610 x 610   | 915 x 610   | 1 108 x 508 | 1 220 x 610 |  |  |
| <b>3P3*</b> | <b>3P6*</b> | <b>4P4</b>      | <b>5P5*</b> | <b>6P6*</b> | <b>9P6*</b> | <b>11P5</b> | <b>12P6</b> |  |  |
| 392 x 392   | 392 x 697   | 544 x 544       | 595 x 595   | 697 x 697   | 1 002 x 697 | 1 195 x 595 | 1 307 x 687 |  |  |

## Filterarmatur, monteringsareal (ext/mm)

\*CleanSeal Exhaust dimensioner

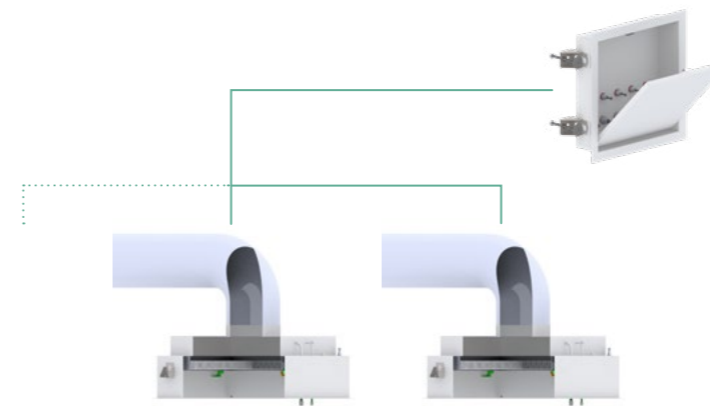
## TILVALG – CLEANSEAL EXHAUST LÅGER



Mulighed for vægmontering med eller uden forfiltersektion i frontlåger.

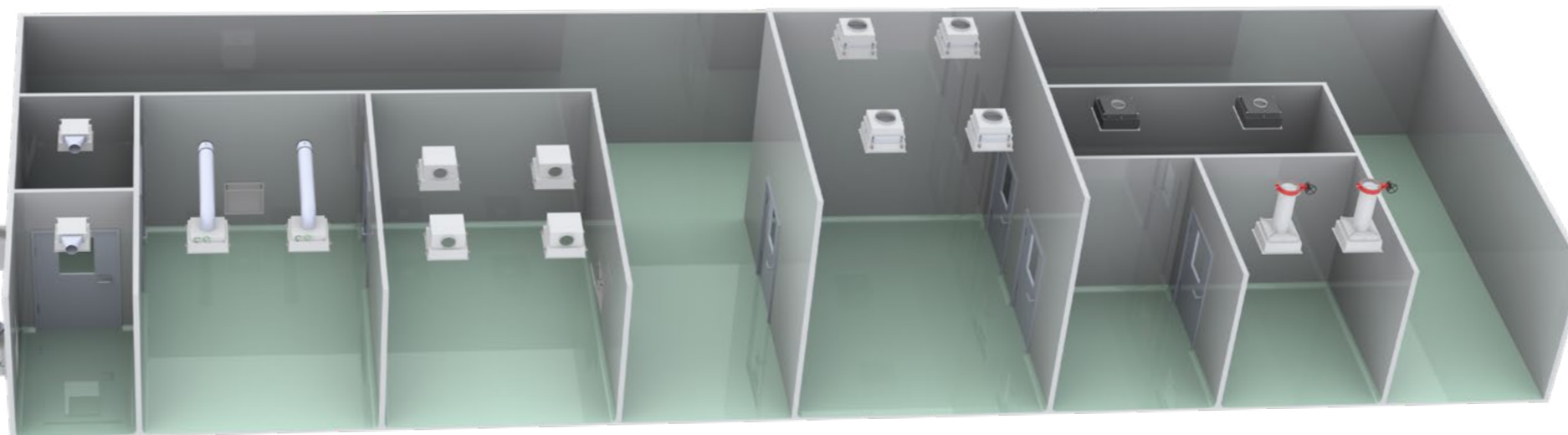
## LOFT- ELLER VÆGMONTERING TIL-/FRALUFT

Omfattende serie til stort set alle applikationer.



## INTEGRITET

- Netværk for aerosolinjektion
- Aerosolinjektion via central kontrolboks for alle CleanSeal i standardversion
- Integritetskontrol af 1 til 5 CleanSeal-enheder via en enkelt kontrolboks i eller udenfor rummet
- Der er mange andre muligheder for kundetilpassede armaturer til tiltagsluft med vores Integrity-modeller



## MULIGHED FOR TILPASNING – SPECIALINTEGRERING

CleanSeal-familien kan tilpasses helt til dine specifikke behov, fra funktionsopgraderinger til specielle overfladebehandlinger, tilpasset til loft- eller vægintegration alt efter behov. Eksempel:



## TILVALG TIL STANDARDFUNKTIONER

- Supplement til filtertests iht. ISO-standard
- Integrering og forbedret håndtering
- Ophængsalternativ
- Integrationsflanger



## TOPTILSLUTNING

Serviceadgang fra oven, f.eks. for høje lofter.



## ARMAFLEX™-ISOLERING

Isolering af hele armaturet for at garantere en konstant kold luftstrøm.



## AFSPÆRRINGSSPJÆLD

Integreret afspærringsspjæld som tilvalg for applikationer, hvor luften er forurenset eller spjæld skal lukkes af andre årsager for at filterskifte kan udføres.

## INTEGRITET – KVALIFICERET FILTERVALIDERING

De integrerede testenheder - et tilvalg til HEPA-filtre - bruges til indtags- og afkastluftapplikationer. Disse er omhyggeligt testet for aerosolfordelingskvalitet og lækagedetektion for at sikre sikker drift og optimal support af In Situ-tests i henhold til ISO 14644-3.



### FOR TILLUFT

- IntegriPod-injektion til aerosolfordeling i henhold til ISO 14644-3
- Aerosolfordeling, der er valideret i henhold til ISO 14644-3
- Ensartet upstream-koncentration, der er valideret til test ved hjælp af partikeltæller eller fotometer, med DEHS eller PAO
- Aerosolinjektion via en central IntegriBox eller via de separata armaturer
- Mindre aerosolmængder
- Mere effektive tests
- Hurtigere vedligeholdelse og drift
- Fejlsikker konstruktion til operatøren
- Risikoreduktion
- Fleksibel renrumskonfiguration: injektion fra rumsiden eller tekniksiden til henholdsvis nye og eftermodificerede projekter



### FOR FRALUFT

- Kompakt valideringsmodul til aerosolinjektion og distribution, der opfylder kravene i henhold til ISO 14644-3
- Mindre aerosolmængder
- Til sikker og nem brug på væg- og loftmonterede armaturer, nem opbevaring

### OVERLEGEN LÆKAGEDETEKTION

- Manual Integrity Probe (MIP) til filterscanning
- Kvalificeret lækagedetektion
- Samplingsport og MIP-adgang via en kontrolboks med valgfri placering
- MIP-styringen kan integreres i enheden eller håndholdes

### TEST VORES RÅDGIVERPORTAL

- Tilpas CleanSeal-installationen, så den opfylder dine renrumskrav
- Byg og design indtags- og afkastluftsystemer, der opfylder dine præcise krav
- Få et nøjagtigt budget for alle dine projektkrav
- Få adgang til Camfils omfattende onlinesoftware og vores træningsplatform

LÆR MERE OM  
RÅDGIVER-  
PORTALEN



## ENERGIEFFEKTIVE FILTRE FOR DEN BEDSTE YDEEVNE

Camfils originale filtre betyder, at din CleanSeal yder sit bedste. Energieffektive HEPA-paneler er tilgængelige til alle armaturstørrelser og mange forskellige luftmængdekrav til life science-applikationer, fra laminær tilluft til turbulent afkastluft. Uanset hvilket armatur og hvilket filter du vælger er der altid en kombination, der giver best-in-class ydeevne til alle applikationer.

Den nye Megalam EnerGuard forlænger levetiden og tilbyder også lavere energiforbrug og uovertruffen holdbarhed.



### LAVERE ENERGIFORBRUG

Laveste start-dP blandt eksisterende muligheder. 30 til 50% lavere energiforbrug end glasfiber med sammenlignelig energieffektivitet som membran.

### LAVERE DRIFTSOMKOSTNINGER

Potentiel eliminering af transport- og installationsfejl på grund af højere styrke og en mere robust konstruktion. Megalam EnerGuard har lang produktlevetid som følge af høj partikelbelastningskapacitet og kemisk inertitet.

### PROCESRENLIGHED PROCESSRENLIGHED

EnerGuard har en borfri materialsammensætning med ultra-lav afgasning og er ProSafe-certificeret til fødevarer- og drikkevarerapplikationer. Filterets høje effektivitet holder hele dets levetid.

### GARANTERET OVERENSSTEMMELSE

Alle filtre er fuldt certificeret i henhold til gældende industristandarder, testet fra fabrikken og er egnet til in-situ tests i henhold til ISO 14644-3.

### HVORDAN KAN VI HJÆLPE DIG?

- Stærk R&D til energieffektive filtre med global produktvision
- Applikationsspecialister, der hjælper dig med en skræddersyet løsning

LÆR MERE OM  
MEGALAM  
ENERGUARD



## Camfil – en globalt ledende virksomhed indenfor luftfiltre og renluftsløsninger

I mere end et halvt århundrede har Camfil hjulpet mennesker med at indånde renere luft. Som førende producent af renluftsløsninger i topklasse, leverer vi kommercielle og industrielle løsninger til luftfiltrering, som forbedrer produktivitet og beskytter udstyr, minimerer energiforbruget og gavner menneskers sundhed og miljøet.

Vi er overbeviste om, at de bedste løsninger for vores kunder også er de bedste løsninger for vores planet. Det er derfor, at vi hvert enkelt skridt på vejen - fra design til levering og over hele produktets livscyklus - overvejer virkningerne af hvad vi gør både for mennesker og verden omkring os. Gennem en ny tilgang til problemløsning, innovativt design, præcis processtyring og et stærkt kundefokus har vi til formål at spare mere, bruge mindre og finde bedre løsninger - så vi alle kan trække vejret lettere.

Camfil-koncernen har hovedkontor i Stockholm, Sverige og har 31 produktionsanlæg, seks R&D-centre, lokale salgskontorer i 35+ lande og 5.200 ansatte og vokser stadig. Vi er stolte over at hjælpe kunder i en bred vifte af industrier og virksomheder over hele verden. Se, hvordan Camfil kan hjælpe dig med at beskytte mennesker, processer og miljøet på vores hjemmeside.

[www.camfil.dk](http://www.camfil.dk)

---



[www.camfil.dk](http://www.camfil.dk)