



**Sichere & effiziente  
Abscheidelösungen  
für jeden  
Bedarf**



# BESEITIGUNG DER GEFAHREN DURCH KÜHLSCHMIERSTOFFNEBEL

**Wir leisten einen Beitrag zur Verbesserung der Raumluftqualität, zur Beseitigung von Sicherheitsrisiken und zum Schutz der Gesundheit Ihrer Mitarbeiter am Arbeitsplatz.**

Bei Verfahren wie Schneiden und Schleifen gelangt ständig Sprühnebel von Kühlschmierstoffen in die Luft, der eingeatmet werden kann. Diese winzigen, öligen Partikel setzen sich auf Böden und Oberflächen ab und führen so zu Verunreinigungen und Rutschgefahr. Es ist wichtig, die Vorschriften zur Begrenzung der Belastung mit Kühlschmierstoffen in der Metallbearbeitung zu kennen. Produktionsstätten müssen mit den verschiedenen Technologien vertraut sein, die zur Einhaltung der Sicherheits- und Gesundheitsvorschriften und anderer Normen für die Raumluftqualität zur Verfügung stehen. Die bei

den Bearbeitungsverfahren eingesetzten Kühlschmierstoffe (KSS) erzeugen luftgetragene Partikel, die sorgfältig kontrolliert werden müssen. Sie können fest, flüssig oder gasförmig sein, aus jeder Art von Mineralien bestehen und verschiedene Größen haben. Sprühnebel besteht aus Flüssigkeitströpfchen mit einer Größe von max. 20 Mikrometern. In der Metallverarbeitung wird Sprühnebel am häufigsten durch Prozesse erzeugt, bei denen Flüssigkeiten zum Kühlen und Schmieren verwendet werden. Bearbeitungsprozesse erzeugen Sprühnebel durch Aufprallen, Zentrifugalkraft, oder Verdunstung/Kondensation. Kühlmittelschmierstoffe (KSS) aus Öl produzieren kleinere Partikel als wasserlösliche Flüssigkeiten. Sprühnebel ist meist nicht sichtbar. Je kleiner die Partikel, desto tiefer können sie in den Körper eindringen, was zu erheblichen Gesundheitsrisiken führt.



# LÖSUNGEN VON CAMFIL APC MEHRWERT FÜR IHRE PRODUKTION

Das Produktportfolio von Camfil APC bietet Lösungen für nahezu alle Bereiche der Aerosol- und Ölnebelabscheidung, die bei industriellen Prozessen, in erster Linie der Metall- und Verarbeitung zum Tragen kommen. Durch partnerschaftliche Kontakte zu namhaften Werkzeugmaschinenherstellern, insbesondere zu unseren OEM-Kunden sowie einer eigenen Forschungs- und Entwicklungsabteilung, bestimmen die innovativen Abscheidesysteme von Camfil APC maßgeblich den neuesten Stand der Technik mit und entsprechen bereits heute zukünftigen Anforderungen. Dank eigener Produktion, erreichen wir höchste Qualitätsstandards bei der Herstellung unserer Geräte und Anlagen, wie auch bei den Filterelementen, die die Kernkompetenz der Abscheidesysteme darstellen. Profitieren auch Sie von unserem langjährigen Know-how.

**Unser Leistungsversprechen:**

- ✓ **Hoher Abscheidegrad:** Optimierte, mehrstufige Filterdesigns bieten höchste Abscheideeffizienz und können mit unterschiedlichen Filtern ausgerüstet werden.
- ✓ **Modularer Aufbau:** Die Abscheider können schnell und flexibel in unterschiedlichen Konfigurationen und für unterschiedliche Luftleistungen installiert werden.
- ✓ **Innovative Filtermedien:** Unsere Filter bieten ein ideales Drainageverhalten für eine optimale Filterregeneration.
- ✓ **Einfacher Filterwechsel:** Unsere Abscheider sind nahezu wartungsfrei, die Filterelemente können werkzeuglos gewechselt werden.
- ✓ **Wirtschaftlichkeit:** Unsere Abscheider arbeiten sicher und zuverlässig, Kosteneinsparung durch lange Wartungsintervalle.





# HANDTE OIL EXPERT

ÖLNEBELABSCHIEDER FÜR HÖCHSTE ABSCHIEDEGRADE BEI FEINSTEN AEROSOLEN UND RAUCH



- ✓ 99,95% Abscheidegrad
- ✓ Reinluftrückführung
- ✓ Modulare Bauweise
- ✓ Wartungsfreundlich
- ✓ Sofort betriebsbereit

## ZUVERLÄSSIG, EFFIZIENT, MODULARER AUFBAU

Durch steigende Produktivität der modernen Fertigung nimmt der Energie-Eintrag insbesondere bei Kühlschmierstoff-Bearbeitungsprozessen stetig zu. Damit einhergehend sind Anforderungen an die Abscheidung feinsten Aerosole und Rauche mit Ölnebelabscheider stark gestiegen. Mit der Handte Oil Expert Serie bieten wir ein Abscheidesystem, das auch bei höchsten Belastungen stets optimale Ergebnisse liefert.

## ANWENDUNGSBEREICHE DES HANDTE OIL EXPERT

Drehen, Bohren, Fräsen, Schruppen, Schleifen, Räumen, Honen, Walzen, Tiefziehen, Pressen. In Verbindung mit Einsatz von Kühlschmierstoffen (KSS) oder Trennmitteln an WZMs.

## INDIVIDUELLER SYSTEMAUFBAU & INNOVATIVE FILTERMEDIEN

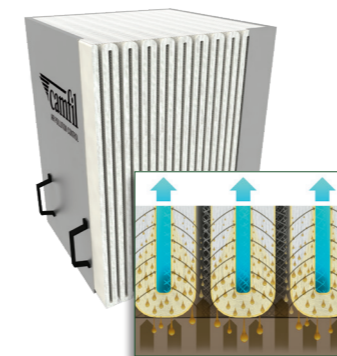
Kaskadenförmiger Geräteaufbau und aufsteigende Filterklassen in individuellen Kombinationen, maßgeschneidert für das jeweilige Bearbeitungsverfahren

### VENTILATOR

Zuverlässige, kraftvolle und konstante Absaugung, angepasst an die individuellen Vorgaben des Kunden, durch integrierte, obenliegende Ventilatoren für überragende Wirksamkeit nach dem neusten Stand der Technik. Bei integrierten Ventilatoren ist die kompakte Schalldämmung Bestandteil des Gehäuses. Die Geräte sind bei Anlieferung sofort ohne weitere Montagearbeiten einsatzbereit.

### OPTIONALER HEPA NACHFILTER

99,95% Abscheidegrad bei Partikelgrößen ab 0,3 µm.



### COAPACK

Das Herzstück des Handte Oil Experts sind die standardmäßigen CoaPack Vor- und Feinfilterstufen von Camfil APC. Dank der maximalen Filterfläche in Kompaktbauweise werden mit den bedarfsgerechten Mehrschicht-Filterelementen höchste Abscheidegrade bei sehr niedrigem Differenzdruck erreicht. Die für den optimierten Abfluss konzipierten Camfil APC CoaPack Filterelemente sind selbstregenerierend. Durch den kaskadenförmigen Aufbau der Filterstufen entsteht ein zusätzlicher Selbstreinigungseffekt.

### GROBFILTERSTUFE

Für hohe Luftbelastungen und Schmutzfrachten konzipiert, sichert sie eine lange Lebensdauer der nachgeschalteten Filterstufen.

### FLÜSSIGKEITSSAMMLER

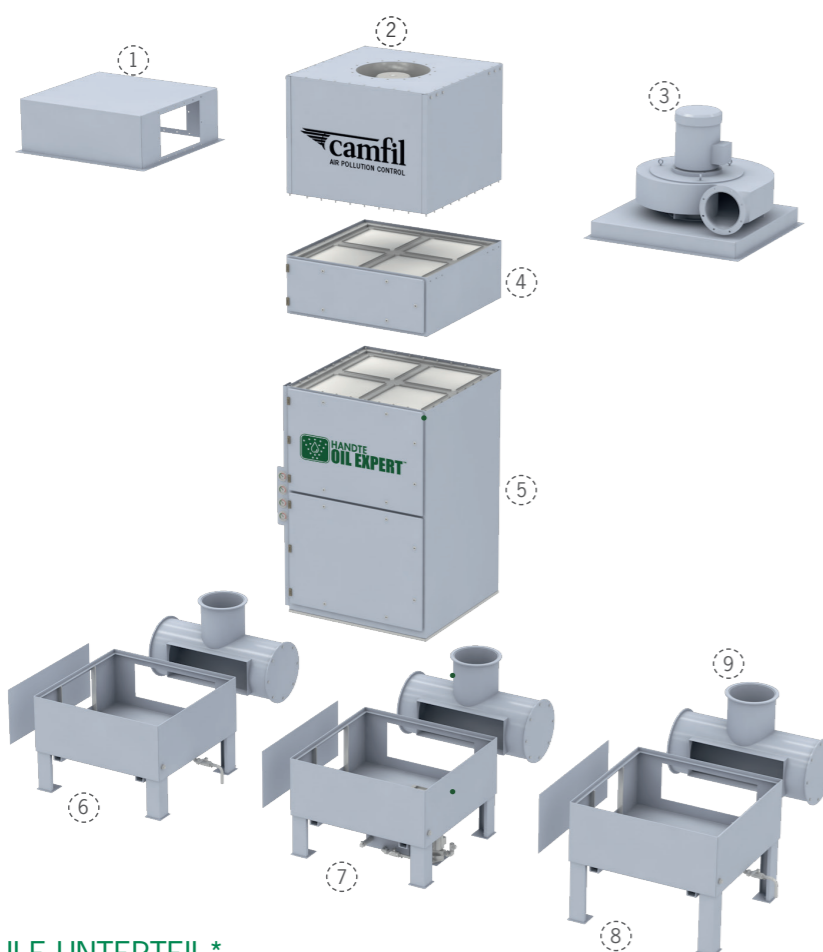
Durch die Selbstregenerierung der Filterelemente läuft der abgeschiedene Kühlschmierstoff vom Filtermedium nach unten in den integrierten Flüssigkeitsabscheider. Über eine Rückpumpstation oder einen Siphon und Abführung über freies Gefälle kann der Kühlschmierstoff zur Aufbereitung, Wiederverwertung oder der Entsorgung zugeführt werden.



### SAUBERE WARTUNG, EINFACHER FILTERWECHSEL

Dank seines funktionalen Aufbaus ist der Handte Oil Expert nahezu wartungsfrei. Die Schnellspanneinrichtungen machen den planmäßigen Wechsel von Filterpatronen ganz einfach, Werkzeug wird nicht benötigt. Das reduziert die Ausfallzeiten auf ein Minimum. Zum einfachen, bequemen Wechseln sind die Filterpatronen von außen zugänglich. Mit dem als Zubehör erhältlichen Camfil APC Transportwagen können Sie die Filterpatronen tropffrei entnehmen – eine perfekte Ergänzung des gut durchdachten Wartungskonzepts.

## FLEXIBEL KOMBINIERBARE MODULBAUWEISE



### MODULE OBERTEIL

**1 Anschlusskasten**  
Zum Einsatz mit einem externen Ventilator. Für optimale Flexibilität können die Rohrleitungen zum externen Ventilator beidseitig angeschlossen werden.

**2 Einbauventilator**  
Kompakter Hochleistungsventilator mit integrierter Schalldämmung.

**3 Obenliegend aufgebauter Ventilator**  
Zum Einsatz zusammen mit einem nachgeschalteten Schalldämpfer.

### HEPA NACHFILTER

**4 Nachfilterstufe**  
Erhältlich als Option für Partikel mit einer Größe von unter 1 µm, z.B. Rauch und zur Luftrückführung.

### MODUL HAUPTFILTERSTUFE

**5 Hauptfilterstufe**  
Für Camfil APC CoaPack Diffusionsfilterkassetten und den optionalen Einsatz der Grobfilterstufe bei hohen Schmutzfrachten oder zur Reinfuhrückführung.

### MODULE UNTERTEIL\*

**6 Flüssigkeitssammler für Bühnenaufstellung**  
Abführung KSS nach unten über Siphon und freies Gefälle.

**7 Flüssigkeitssammler mit Rückförpumpstation**  
Wenn Abführung über freies Gefälle nicht möglich ist oder bei Einspeisung in KSS-Rücklaufversorgung der Werkzeugmaschinen. Integrierte Pumpe in zwei Baugrößen erhältlich.

**8 Flüssigkeitssammler für ebenerdigen Aufbau**  
Ablauf des KSS über Ablaufhahn und durch Schwerkraft.

**9 Kompakter Rohgassammler für Rundrohranschluß**

\*Bei allen Elementen für den ebenerdigen Aufbau kann die Ansaugleitung von beiden Seiten angeschlossen werden – für optimale Flexibilität und kurze Verbindungen.

## IN BASISMODULEN MIT VERSCHIEDENEN LUFTLEISTUNGSVOLUMEN ERHÄLTICH



Handte Oil Expert 3.0

Handte Oil Expert 4.5

Handte Oil Expert 6.0

Handte Oil Expert 9.0

Handte Oil Expert 13.5

## EFFIZIENTE ANWENDUNGEN, ANGEPASST AN IHRE ANFORDERUNGEN

### FÜR EINE FLEXIBLE KONFIGURATION:

Durch die individuelle Konfiguration verschiedener Basismodule, können wir Ihnen zentrale Abscheidesysteme konzipieren, die passgenau für Ihre Anwendungen und Luftleistungen sind. Dank der modularen Bauweise der Handte Oil Expert Serie, können Sie die Kapazität des Systems jederzeit erweitern.

### HAUPTVORTEILE DER MODULAREN BAUWEISE:

- Schnelle Lieferzeiten durch standardisierten Aufbau
- Optimierte Basismodule für optimale Kapazitätsausnutzung
- Einfacher Transport und Einbau
- Problemlose Systemerweiterung zur Kapazitätserhöhung



## OPTIONALE ERWEITERUNGEN FÜR JEDES LUFTLEISTUNGSVOLUMEN LIEFERBARE MODULE FÜR DEN HANDTE OIL EXPERT:

Modell:	Stellfläche:	Luftleistungsvolumen:	Min./Max. Höhe:
Handte Oil Expert 3.0	770 mm x 1.240 mm	3.000 m <sup>3</sup> /h	2.830 / 3.860 mm
Handte Oil Expert 4.5	770 mm x 1.730 mm	4.500 m <sup>3</sup> /h	2.850 / 3.900 mm
Handte Oil Expert 6.0	1.230 mm x 1.180 mm	6.000 m <sup>3</sup> /h	2.930 / 3.960 mm
Handte Oil Expert 9.0	1.230 mm x 1.730 mm	9.000 m <sup>3</sup> /h	3.050 / 4.100 mm
Handte Oil Expert 13.5	1.740 mm x 1.730 mm	13.500 m <sup>3</sup> /h	3.220 / 4.360 mm

Minimale Höhe: mit Rückförpumpstationen, ohne Nachfilter, Anschlusselement. Maximale Höhe: mit Ablaufhahn-Rückführung, mit Nachfilter, mit integriertem Ventilator. Technische Änderungen vorbehalten.

# HANDTE EM EXPERT

EMULSIONSNEBELABSCHIEDER FÜR HÖCHSTE ABSCHIEDIGRADE BEI FEINSTEN AEROSOLEN UND RAUCH



- ✓ Effiziente Mehrphasenfiltration
- ✓ Selbstreinigendes Filtermedium
- ✓ Hohe Filterstandzeiten
- ✓ Flexibles & modulares Design
- ✓ Geeignet für 3-Schicht-Betrieb

## ZUVERLÄSSIG, EFFIZIENT, MODULARER AUFBAU

Durch steigende Produktivität der modernen Fertigung nimmt der Energie-Eintrag insbesondere bei Kühlschmierstoff-Bearbeitungsprozessen stetig zu. Damit einhergehend sind Anforderungen an die Abscheidung feinsten Aerosole und Rauche stark gestiegen. Deshalb bieten wir mit der Handte EM Expert Serie ein Abscheidesystem, das auch bei höchsten Belastungen stets optimale Ergebnisse liefert.

## ANWENDUNGSBEREICHE DES HANDTE EM EXPERT

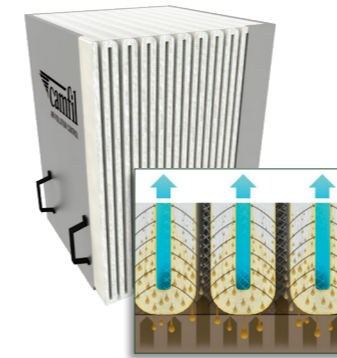
Drehen, Bohren, Fräsen, Schruppen und Schleifen in Verbindung mit Einsatz von Kühlschmierstoffen (KSS) oder Trennmitteln an WZMs.

## INDIVIDUELLER SYSTEMAUFBAU & INNOVATIVE FILTERMEDIEN

Kaskadenförmiger Geräteaufbau und aufsteigende Filterklassen in individuellen Kombinationen, maßgeschneidert für das jeweilige Bearbeitungsverfahren

### OPTIONALER HEPA NACHFILTER

95,0% Abscheidegrad bei Partikelgrößen ab 0,3 µm.



### COAPACK

Das Herzstück des Handte EM Experts sind die standardmäßigen CoaPack Vor- und Feinfilterstufen von Camfil APC. Dank der maximalen Filterfläche in Kompaktbauweise werden mit den bedarfsgerechten Mehrschicht-Filterelementen höchste Abscheidegrade bei sehr niedrigem Differenzdruck erreicht. Die für den optimierten Abfluss konzipierten Camfil APC CoaPack Filterelemente sind selbstregenerierend. Durch den kaskadenförmigen Aufbau der Filterstufen entsteht ein zusätzlicher Selbstreinigungseffekt.

### GROBFILTERSTUFE

Die Grobfilterstufe ist für hohe Luftbelastungen und Schmutzfrachten konzipiert und sichert eine lange Lebensdauer der nachgeschalteten Filterstufen.

### FLÜSSIGKEITSSAMMLER

Durch die Selbstregenerierung der Filterelemente läuft der abgeschiedene Kühlschmierstoff vom Filtermedium nach unten in den integrierten Flüssigkeitsabscheider. Über eine Rückpumpstation oder einen Siphon und Abführung über freies Gefälle kann der Kühlschmierstoff der Aufbereitung, Wiederverwertung oder der Entsorgung zugeführt werden.

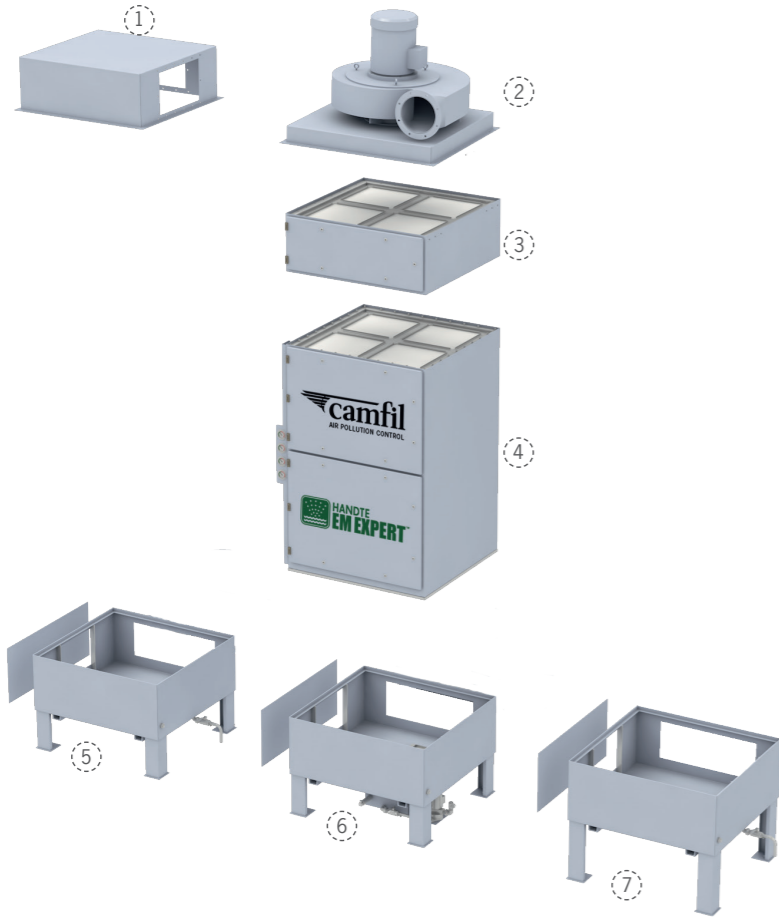


### SAUBERE WARTUNG, EINFACHER FILTERWECHSEL

Dank seines funktionalen Aufbaus ist der Handte EM Expert nahezu wartungsfrei. Die Schnellspanneinrichtungen machen den planmäßigen Wechsel von Filterpatronen ganz einfach, Werkzeug wird nicht benötigt. Das reduziert die Ausfallzeiten auf ein Minimum. Zum einfachen, bequemen Wechseln sind die Filterpatronen von außen zugänglich. Mit dem als Zubehör erhältlichen Camfil APC Transportwagen können Sie die Filterpatronen tropffrei entnehmen – eine perfekte Ergänzung des gut durchdachten Wartungskonzepts.



## FLEXIBEL KOMBINIERBARE MODULBAUWEISE



### MODULE OBERTEIL

**1 Anschlusskasten**  
Zum Einsatz mit einem externen Ventilator.  
Für optimale Flexibilität können die Rohrleitungen zum externen Ventilator beidseitig angeschlossen werden, um Rohrleitungen zu minimieren.

**2 Obenliegend aufgebauter Ventilator**  
Zum Einsatz mit einem nachgeschalteten Schalldämpfer.

### HEPA NACHFILTER

**3 Nachfilterstufe**  
Erhältlich als Option für Partikel mit einer Größe von unter 1 µm, z.B. Rauch und zur Luftrückführung.

### MODUL HAUPTFILTERSTUFE

**4 Hauptfilterstufe**  
Für Camfil APC CoaPack Diffusionsfilterkassetten und den optionalen Einsatz der Grobfilterstufe bei hohen Schmutzfrachten oder zur Reinfuhrückführung.

### MODULE UNTERTEIL\*

**5 Flüssigkeitssammler für Bühnenaufstellung**  
Abführung KSS nach unten über Siphon und freies Gefälle.

**6 Flüssigkeitssammler mit Rückföhrpumpstation**  
Wenn Abführung über freies Gefälle nicht möglich ist oder bei Einspeisung in KSS-Rücklaufversorgung der Werkzeugmaschinen. Integrierte Pumpe in zwei Baugrößen erhältlich.

**7 Flüssigkeitssammler für ebenerdigen Aufbau**  
Ablauf des KSS über Ablaufbahn und durch Schwerkraft.

\*Bei allen Elementen für den ebenerdigen Aufbau kann die Ansaugleitung von beiden Seiten angeschlossen werden – für optimale Flexibilität und kurze Verbindungen.

### IN BASISMODULEN MIT VERSCHIEDENEN LUFTLEISTUNGSVOLUMEN ERHÄLTlich



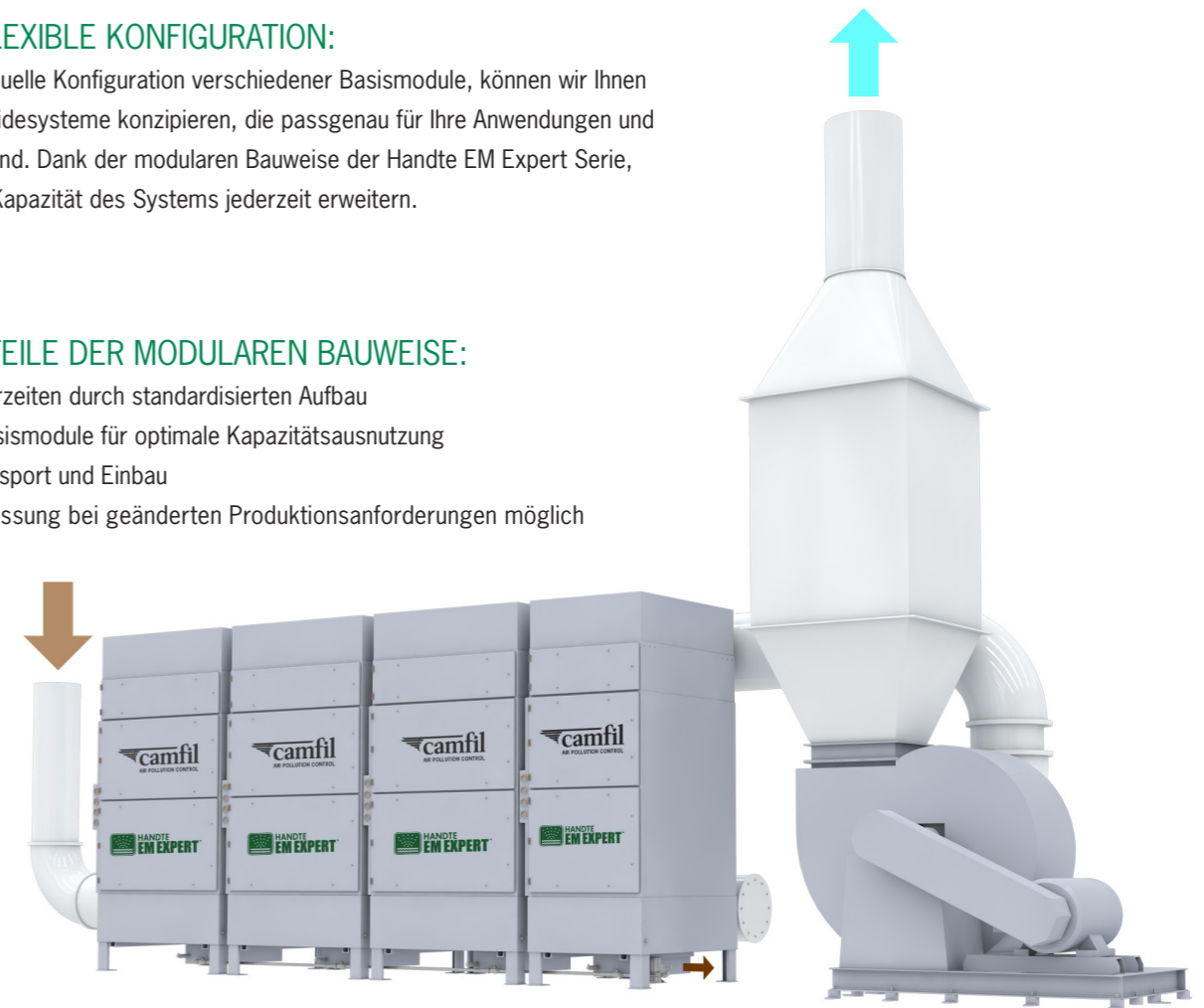
## EFFIZIENTE ANWENDUNGEN, ANGEPA SST AN IHRE ANFORDERUNGEN

### FÜR EINE FLEXIBLE KONFIGURATION:

Durch die individuelle Konfiguration verschiedener Basismodule, können wir Ihnen zentrale Abscheidesysteme konzipieren, die passgenau für Ihre Anwendungen und Luftleistungen sind. Dank der modularen Bauweise der Handte EM Expert Serie, können Sie die Kapazität des Systems jederzeit erweitern.

### HAUPTVORTEILE DER MODULAREN BAUWEISE:

- Schnelle Lieferzeiten durch standardisierten Aufbau
- Optimierte Basismodule für optimale Kapazitätsausnutzung
- Einfacher Transport und Einbau
- Einfache Anpassung bei geänderten Produktionsanforderungen möglich



### OPTIONALE ERWEITERUNGEN FÜR JEDES LUFTLEISTUNGSVOLUMEN LIEFERBARE MODULE FÜR DEN HANDTE EM EXPERT:

Modell:	Stellfläche:	Luftleistungsvolumen:	Min./Max. Höhe:
Handte EM Expert One 1.5	790 x 750 mm	1.500 m <sup>3</sup> /h	2.480 mm
Handte EM Expert One 3.0	790 x 1.405 mm	3.000 m <sup>3</sup> /h	2.640 mm
Handte EM Expert 4.5	770 x 1.190 mm	4.500 m <sup>3</sup> /h	2.530 / 3.800 mm
Handte EM Expert 6.0	770 x 1.735 mm	6.000 m <sup>3</sup> /h	2.600 / 4.075 mm
Handte EM Expert 9.0	1.240 x 1.190 mm	9.000 m <sup>3</sup> /h	2.560 / 4.230 mm
Handte EM Expert 13.5	1.240 x 1.735 mm	13.500 m <sup>3</sup> /h	2.925 / 4.420 mm
Handte EM Expert 20.0	1.785 x 1.735 mm	20.000 m <sup>3</sup> /h	3.280 / 4.615 mm

Minimale Höhe: mit Rückpumpstation, ohne Nachfilter, Anschlusselement. Maximale Höhe: mit Ablaufbahn-Rückführung, mit Nachfilter, mit integriertem Ventilator. Technische Änderungen vorbehalten.

\* Lieferumfang bei Standard Modellen 4, 5 und größer ohne Ventilator

# HANDTE EM PROFI

EMULSIONSNEBELABSCHIEDER FÜR BEARBEITUNGSVERFAHREN MIT NIEDRIGEN GESCHWINDIGKEITEN & DRÜCKEN



- ✓ Abscheideeffizienz bis zu 99,95%
- ✓ Selbstregenerierende Filterstufen
- ✓ Vollautom. Sprüheinrichtung
- ✓ Werkzeugloser Filterwechsel
- ✓ Modularer Aufbau

## MODULARER AUFBAU, BENUTZERFREUNDLICH, HOHER WIRKUNGSGRAD

Der EM Profi überzeugt durch seinen hervorragenden Wirkungsgrad und ist für den kontinuierlichen 3-Schicht-Betrieb geeignet. Längere Wartungsintervalle und ein einfacher Zugang in das Geräteinnere halten die Betriebskosten gering. Dies wird durch die vollautomatische Sprüheinrichtung erreicht, die das Zusetzen der Filter verhindert sowie das korrosionsbeständige, waschbare Zwei-Phasen-Filtrationssystem.

## ANWENDUNGSBEREICHE DES HANDTE EM PROFI

Hohe Schadstoffbelastungen, wie sie z.B. bei Fräs-, Bohr-, Dreh- und Schleifanwendungen sowie anderen Metallbearbeitungsverfahren entstehen, bei denen Kühlschmierstoffe zum Einsatz kommen.

## DIE HANDTE EM PROFI SERIE FÜR EFFIZIENTE EMULSIONSNEBELABSCHIEDUNG

### HERVORRAGENDE ABSCHIEDELEISTUNG VON BIS ZU 99,95%

Die Baureihe EM Profi bietet eine kontinuierlich hervorragende Abscheideleistung. Dazu konzipieren wir unser Filtermaterial so, dass es höchste Anforderungen erfüllt, zudem haben wir den mehrstufigen Aufbau unserer Anlagen strömungstechnisch optimiert.

### NACHFILTER

Für höchste Anforderungen mit geprüfter Abscheideleistung von F9 bis H13 aus eigener Produktion.

### SELBSTREGENERIERENDE FILTERSTUFEN

Optimum an Abscheideleistung und Drainage durch zwei eigenregenerierbare Demister in schräger Einbaulage.

### EINFACHE INSTALLATION

Handte EM Profi Geräte sind flexibel konzipiert und mit einer großen Vielfalt an optionalem Zubehör sofort einsatzbereit.

### UNERREICHTE WIRTSCHAFTLICHKEIT

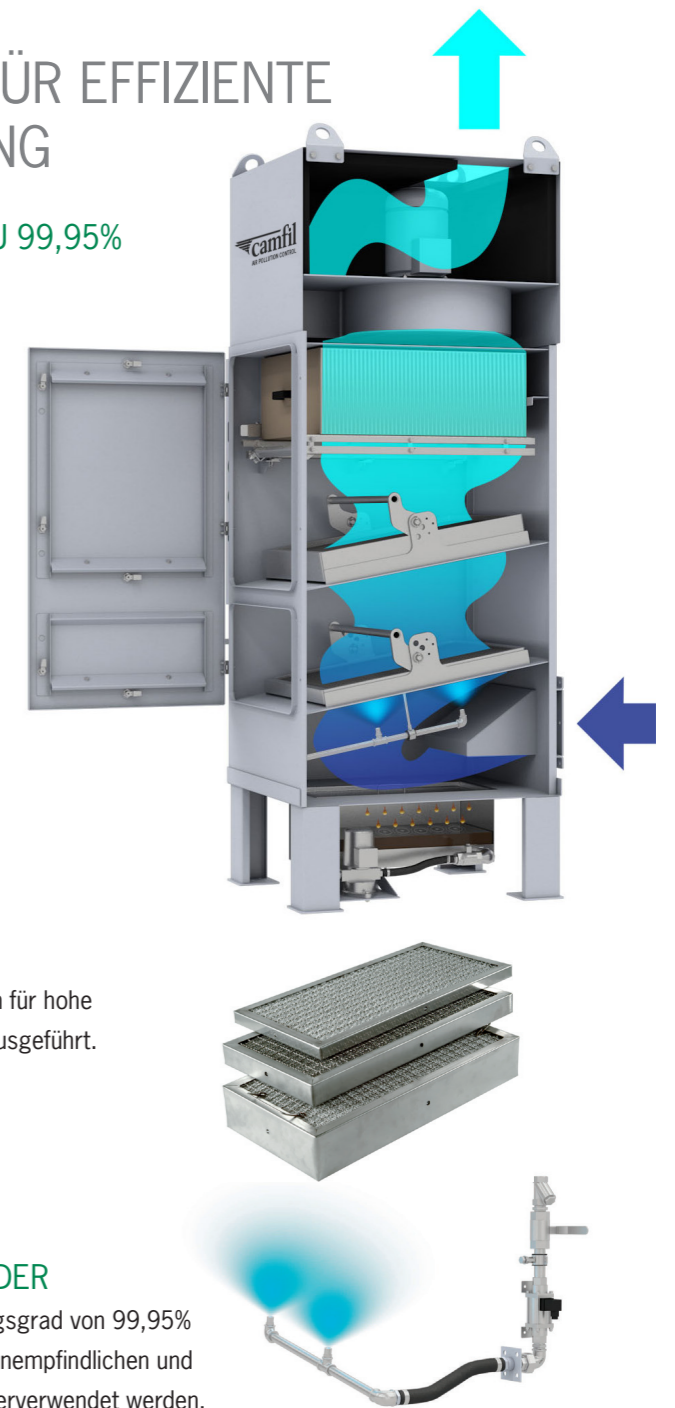
Unsere Anlagen sind standardmäßig mit einem Selbstreinigungssystem für hohe Betriebssicherheit, lange Lebensdauer und große Wartungsintervalle ausgeführt.

### VOLLAUTOMATISCHE SPRÜHEINRICHTUNG

Das patentierte System wirkt der Eindickung von Emulsion entgegen. Daher sind unsere Abscheider nahezu wartungsfrei.

### LEISTUNGSSTÄRKSTER EMULSIONSNEBELABSCHIEDER

Dank des optimierten Aufbaus erreicht unser Abscheider einen Wirkungsgrad von 99,95% bei einer Partikelgröße ab 1 µm. Unsere kompakten, verschmutzungsunempfindlichen und langlebigen Filterelemente können gewaschen und bis zu 5 Jahre wiederverwendet werden.

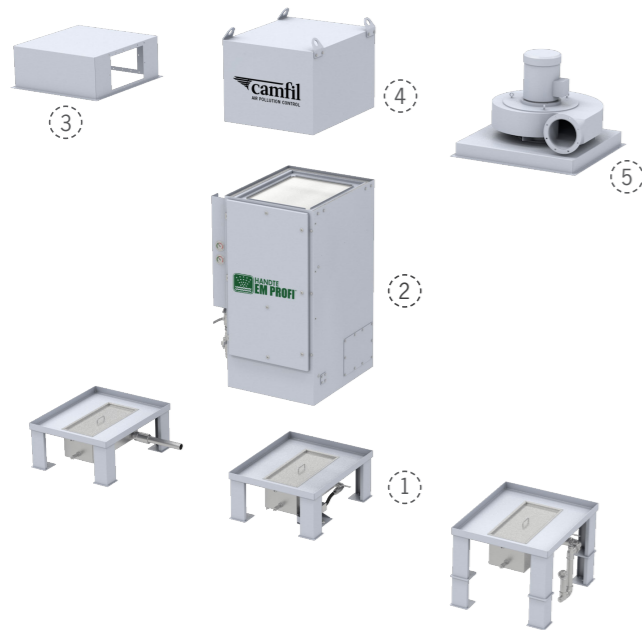


### HÖCHSTE BEDIENERFREUNDLICHKEIT

Die Anlagen sind äußerst wartungsfreundlich. Über große Wartungstüren und mittels Schnellspanneinrichtung kann der Ein- und Ausbau der Filterelemente von einer Person allein und vom Boden aus durchgeführt werden.



## FLEXIBLE ANPASSUNG AN IHRE ANFORDERUNGEN



### BASISMODULE IN FLEXIBLEN KOMBINATIONEN

- 1) Boden-/Plattform-Versionen mit optionaler Rückpumpstation (Rückführung abgeschiedener Flüssigkeiten mittels Pumpe)
- 2) Filtermodul (Haupt- und Nachfilter)
- 3) Anschlusselement zum Einsatz mit externem Ventilator; Anschluss wahlweise links, rechts oder hinten
- 4) Eingebauter Ventilator, kompakter Aufbau mit integriertem Schallschutz
- 5) Obenliegend aufgebauter Ventilator

### GRÖSSEN UND LUFTVOLUMEN

**Größe/Luftvolumen:** 3.000 m<sup>3</sup>/h  
 4.500 m<sup>3</sup>/h  
 6.000 m<sup>3</sup>/h  
 9.000 m<sup>3</sup>/h  
 13.500 m<sup>3</sup>/h

### MODULARER AUFBAU:

- Höchste Planungssicherheit und kurze Lieferzeiten
- Einfacher Transport, einfache Installation
- Problemlos auf ansteigende Anforderungen erweiterbar
- Geringer Platzbedarf



## EINZELMASCHINEN-AUFSTELLUNG ODER TOP MOUNT

### HANDTE EM PROFI ONE

- Version für geringere Luftvolumen
- Dezentrale Aufstellung direkt an der Absaugstelle
- Standgerät, daher leicht zugänglich

**Größe/Luftvolumen:** 1.000 m<sup>3</sup>/h  
 1.800 m<sup>3</sup>/h



### HANDTE EM PROFI TOP MOUNT

- Kompaktes Gerät zur Aufstellung auf der WZM
- Platzsparend
- Bei wenig verfügbarer Bodenfläche

**Größe/Luftvolumen:** 800 m<sup>3</sup>/h  
 1.200 m<sup>3</sup>/h  
 2.400 m<sup>3</sup>/h



## OPTIMIERUNGSMÖGLICHKEITEN DURCH ZUBEHÖR

### DIFFERENZDRUCKMESSGERÄT

Überwachung der Differenzdrücke mit elektronischem Ausgangssignal

### VOLUMENSTROMMESSGERÄT

Zur kontinuierlichen Überwachung und Sicherstellung der Absaugleistung

### SPÄNETOR

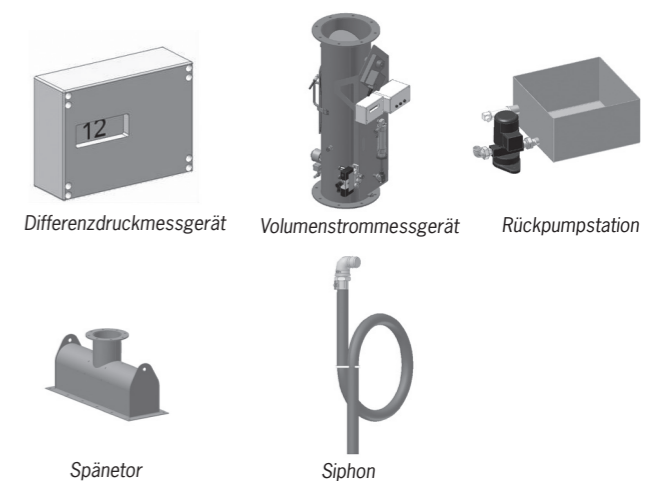
Erfassungselement zur effizienten Erfassung und Vorabscheidung

### RÜCKPUMPSTATION

Zur Rückführung des abgeschiedenen KSS in die zentrale Sammelstelle oder zurück zur Arbeitsmaschine

### SIPHON

Zur Abführung der abgeschiedenen KSS über Gefälle





# HANDTE EM-O COMPACT

FLEXIBEL. LEISTUNGSSTARK. BESTER KOMBI EMULSIONS- UND ÖLNEBELABSCHIEDER SEINER KLASSE!



- ✓ Kombi Emulsions- und Ölnebelabscheider
- ✓ Kompakte Bauweise
- ✓ Maximale Filterfläche
- ✓ Sofort betriebsbereit

## HÖCHSTE FLEXIBILITÄT IN DER ANWENDUNG UND BEI DER AUFSTELLUNG

Der EM-O Compact kann ohne aufwändige Umrüstung für Emulsions- und Ölanwendungen eingesetzt werden. Vorteil: Es werden die gleichen Filterelemente eingesetzt. Bei Ölanwendungen (<30 bar Kühlmitteldruck) wird der EM-O Compact mit einem HEPA Nachfilter ausgerüstet. Das kompakte Gerät lässt sich flexibel in Ihre Maschinen integrieren: als Topmount oder Stand-alone Gerät, mit Anschlussmöglichkeiten links/rechts. Der Abscheider wird betriebsbereit ausgeliefert und lässt sich auf Wunsch auch mit diverserem Zubehör nach Ihrem Bedarf anpassen.

## ANWENDUNGSBEREICHE DES HANDTE EM-O COMPACT

Vollschmierungsanwendungen mit Emulsion oder Öl, sowie ausgewählte Minimalmengenschmierungen bei Luftmengen von 800 - 1.200 m³/h.

POWERPAKET EM-O COMPACT – VIELE VORTEILE AUF KLEINSTEM RAUM:

### KOMPAKTER GERÄTEAUFBAU MIT MAXIMALER FILTERFLÄCHE

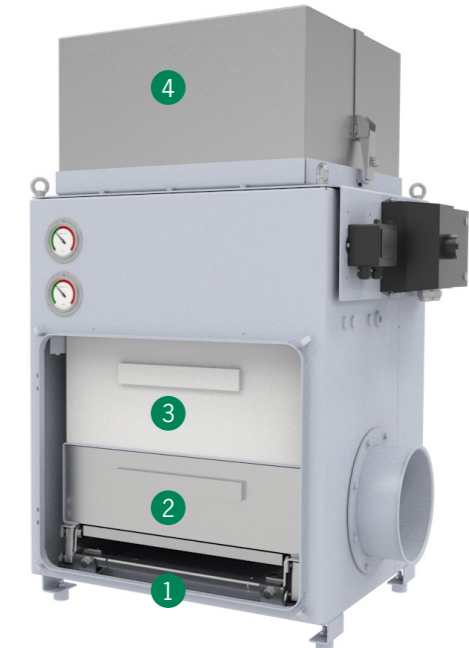
- Beste Reingaswerte: Abscheidegrad >F9
- Hohe Standzeiten: bis zu einem Jahr
- Geringer Energieverbrauch durch niedrigen Druckverlust

### GERINGER PLATZBEDARF & SCHALLPEGEL

Aufgrund des geringen Footprints und der sehr leisen Betriebsgeräusche lässt sich der EM-O Compact einfach in Ihre Produktion integrieren.

### OPTIMIERTE FILTERELEMENTE MIT GERINGEM GEWICHT, FÜR EINFACHSTE WARTUNG

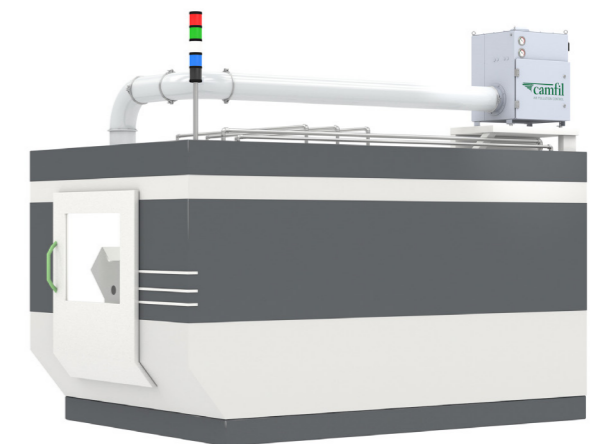
Die sehr leichten Filterelemente können einfach und werkzeuglos getauscht werden, der Vorabscheider ist mühelos auswaschbar und wiederverwendbar. Optimiertes Filtermedium für bessere Drainage im Betrieb.



- 1 Vorabscheidung
- 2 Vorfilter
- 3 Hauptfilter
- 4 HEPA Filter (nachträglich ergänzbar)

Parameter	Daten
Luftleistung	800 - 1.200 m³/h
Anschlussleistung	1.1 kW
Filterklasse	>F9 mit niedrigem Reingaswert
KSS-Handling	Rückführung vorbereitet
Schallpegel	<65-70 dB(A)
Gewicht	ab 97 kg (je nach Konfiguration)
Abmessungen	553 x 412 x 1.094 mm (B x T x H)

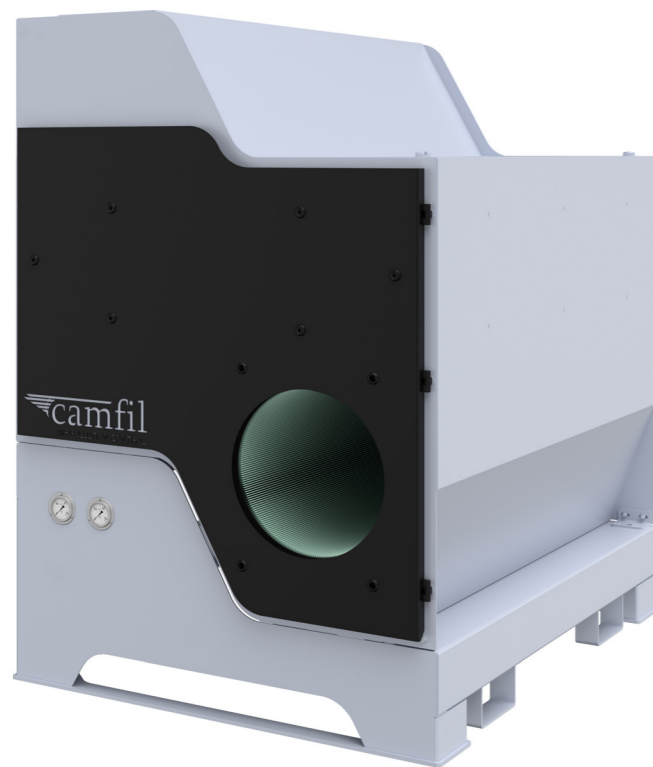
Optional erhältlich
EC Motor mit Volumenstromregelung
HEPA-Nachfilter
Elektrische Überwachung mit Voralarm
Rückführung über Siphon mit Schlauch



Integration in Werkzeugmaschine

# HANDTE EM-O FLEX

LEISTUNGSSTARKER EMULSIONS- UND ÖLNEBEL-ABSCHIEDER IN MODULARER BAUWEISE



- ✓ Flexibel konfigurierbar für Emulsions-, Öl- und MMS-Anwendungen
- ✓ Einfache Umstellung auf neue Prozessbedingungen
- ✓ Baukastensystem mit Luftleistungen von 4.000 – 48.000 m<sup>3</sup>/h

## FLEXIBEL INTEGRIERBAR

Der Abscheider Handte EM-O Flex wurde speziell als flexibler Baukasten für mittlere bis große Luftleistungen als zentrales Abscheidesystem entwickelt. Seine Einsatzbereiche sind Serienfertigungen wie auch Einzelanwendungen an großen Werkzeugmaschinen mit Vollschmierung (Emulsion oder Öl) sowie für ausgewählte Minimalmengenschmierungen (MMS). Ein einzelnes Modul ist mit einer Luftleistung von 4.000 - 8.000 m<sup>3</sup>/h einsetzbar, kombinierbar sind bis zu sechs Module im Verbund mit bis zu 48.000 m<sup>3</sup>/h.

## ANWENDUNGSBEREICHE DES HANDTE EM-O FLEX

Unterschiedliche Anwendungen in der spanenden Metallbearbeitung, z. B. Schleifen, Drehen, Fräsen, insbesondere in Aerosolabscheidung.

OPTIMALER DRAINAGE EFFEKT  
NIEDRIGE BETRIEBSKOSTEN

## NEU ENTWICKELTE FILTERELEMENTE EM-O PACK UND EM-O BAG – LEICHT IM GEWICHT UND IN DER WARTUNG

Die neu entwickelten Filterelemente EM-O Pack für die Hauptfilterstufe, vereinen Grob- und Feinfilterstufe in einem Gehäuse. Die Medien können je nach Beladung, Partikeleigenschaft und Luftvolumen kombiniert werden. Die EM-O Pack Filterkassetten überzeugen durch ihr geringes Gewicht, die kompakte Bauform und die besondere Einbausituation. Große Wartungstüren vereinfachen den werkzeuglosen Filterwechsel. Der zusätzliche Grob-Vorabscheider, z. B. für Späne und grobe Partikel, ist einfach zu reinigen und zusätzlich zur optimierten Vorabscheidung, z. B. fester oder größerer Schmutzfrachten, mit dem Filterelement EM-O Bag ausrüstbar. Der EM-O Bag ist aufgrund seines Designs sehr einfach und schnell zu wechseln und platzsparend mit dem abgeschiedenen Schmutz zu entsorgen (100% veraschbar). Eine Rückführung abgeschiedener Flüssigkeiten ist an jedem Modul serienmäßig vorgesehen.

## HÖCHSTE ABSCHIEDEFFIZIENZ

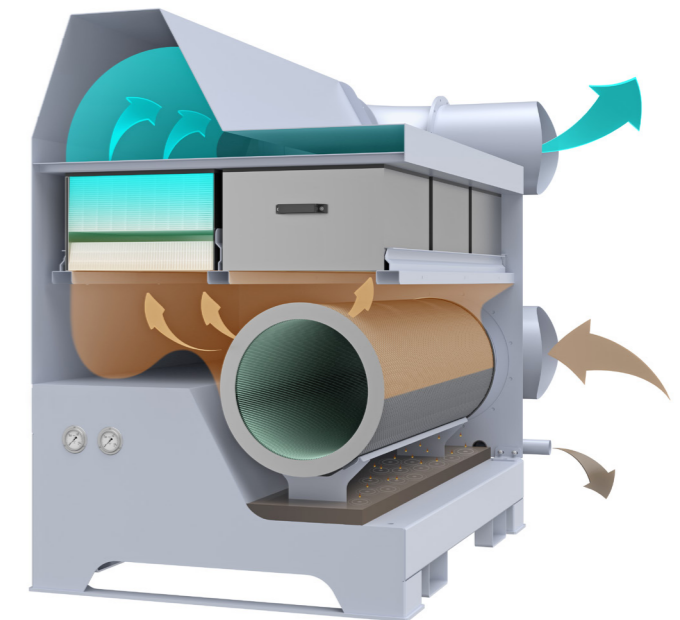
Der Abscheider sorgt mit seinem progressiven Filteraufbau sowie der maximierten Filterfläche auf kleinstem Raum für höchste Abscheidegrade sowie niedrige Emissionswerte entsprechend ePM1 80% und besser. Optimierte Filtermedien ermöglichen bestmögliche Drainage der abgeschiedenen Aerosole im laufenden Dauerbetrieb, lange Standzeiten der Filterelemente sowie eine hohe Anlagenverfügbarkeit.

## GERINGSTER ENERGIEVERBRAUCH

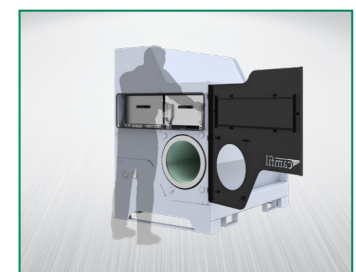
Insbesondere durch die maximierte Filterfläche werden niedrigste Differenzdrücke eingehalten, die dauerhaft eine erhebliche Energieeinsparung im Betrieb garantieren.

## BENUTZER- & WARTUNGSFREUNDLICHKEIT

Die Geräte der EM-O Flex Baureihe überzeugen durch ihre hohe Benutzer- und Wartungsfreundlichkeit. Große Servicetüren und Schnellverschlüsse, die benutzerfreundliche Baugröße des Abscheiders sowie die optimierten Gewichte der Filterelemente, ermöglichen eine Ein-Mann-Bedienung vom Boden aus.



Hauptfilterstufe EM-O Pack



Werkzeugloser Filterwechsel



## IHR PARTNER FÜR GLOBAL SOURCING

Camfil APC ist führender Anbieter für industrielle Abluftreinigung und Teil der Camfil Gruppe, dem Weltmarktführer bei Luftfiltern und Luftreinigungssystemen, mit weltweit über 4.800 Mitarbeitern und mehr als 50 Jahren Erfahrung. Mit unserem umfassenden Produktportfolio und den globalen Service- und Liefermöglichkeiten, bieten wir absolute Kundennähe und individuelle Lösungsvorschläge für den Einsatz in nahezu allen Fertigungsbereichen.



## VERTRAUEN SIE DEN EXPERTEN!



Unsere Ingenieure und Mitarbeiter sind absolute Profis mit langjähriger Erfahrung in der Entwicklung, Produktion und technischen Betreuung von Luftreinigungsanlagen jeder Baugröße. Vom einfachen Filtersystem bis hin zu komplexen Turnkey-Solutions, von der ersten Auslegung der Anlage bis hin zur finalen Abwicklung – Wir freuen uns auf Ihre Anfrage!



[camfilapc.com](http://camfilapc.com)

Camfil Austria GmbH | Hermann-Mark-Gasse 7 | 1100 Wien | Österreich  
Telefon: +43 1 713 37 83 | Fax: +43 1 713 86 36 | E-Mail: [office.at@camfil.com](mailto:office.at@camfil.com)